

赤外放射温度計

testo 835



高温でも安全に正確な測定が可能

4点レーザーで測定エリアの確認ができるため確実な測定が可能

50:1のスポット比で遠距離からの測定にも最適

測定対象に応じて内蔵の放射率テーブルから放射率を設定

表面温度と雰囲気湿度の測定値から測定対象の表面付近の湿度を演算 (835-H1)

アイコンとジョイスティックによる使いやすく分かりやすいメニューガイド

測定値・測定ポイントの記録やデータ分析のためのPCソフトウェアに対応

testo 835 は、分かりやすいメニューおよびアイコンと、使いやすいジョイスティックを備えています。複数の測定ポイントを作成し、最大200件の測定値を保存することができます。さらに、最小値／最大値の表示、視覚および音響アラームのしきい値の設定も可能。無償でダウンロードできるソフトウェアを使用すると、測定データを素早く簡単に分析できます。

testo 835-H1 は、工業および商業の幅広い用途に最適です。壁面の温湿度測定、空調換気システムのモニタリングや動作確認、設備機器の点検や調査により、製造プロセスの品質を高いレベルで確実に維持できます。

モデル

testo 835-T1 600°Cまで対応のベーシックモデル

小さい測定対象や離れた場所からの測定にも対応します。壁表面の温度モニタリング、燃焼機器や空調機器の動作確認、産業分野の品質管理などの用途に最適です。

testo 835-T2 1,500°Cまで対応の高温モデル

1,500°Cまでの高温測定にも対応します。産業分野における、ガラス、セラミック、金属の測定に最適です。

testo 835-T1

同梱品：本体、ストラップ、乾電池、出荷検査書



型番：0560 8354

testo 835-T2

同梱品：本体、ストラップ、乾電池、出荷検査書



型番：0560 8355

testo 835-H1 温湿度センサ内蔵モデル

内蔵の温湿度センサにより、気体温度と相対湿度の測定が可能。表面温度だけでなく、建物内のカビ発生リスクの検知、相対湿度や露点温度の確認に最適です。

testo 835-H1

同梱品：本体、ストラップ、乾電池、出荷検査書



型番：0560 8356

テクニカルデータ

	testo 835-T1	testo 835-T2	testo 835-H1
赤外放射			
スポット比	50:1 (+24mm)		
レーザー	4点レーザー		
スペクトル範囲	8~14μm		
測定範囲	-30~+600℃	-10~+1,500℃	-30~+600℃
精度 ±1digit	±2.5℃ (-30.0~-20.1℃) ±1.5℃ (-20.0~-0.1℃) ±1.0℃ (+0.0~+99.9℃) 測定値の±1% (その他の範囲)	±2.0℃ または 測定値の±1%	±2.5℃ (-30.0~-20.1℃) ±1.5℃ (-20.0~-0.1℃) ±1.0℃ (+0.0~+99.9℃) 測定値の±1% (その他の範囲)
分解能	0.1℃	0.1℃ (-10.0~+999.9℃) 1℃ (+1000.0~+1500.0℃)	0.1℃
K熱電対 (外付け)			
測定範囲	-50~+600℃	-50~+1,000℃	-50~+600℃
精度 ±1digit	± (-0.5℃ + 測定値の0.5%)		
分解能	0.1℃		
温湿度センサ (内蔵)			
測定範囲	-	-	0~100%RH
精度 ±1digit	-	-	±2%RH ±0.5℃
分解能	-	-	0.1℃ 0.1%RH 0.1℃td

一般テクニカルデータ

放射率	0.10~1.00 (0.01毎に設定可能)
放射率テーブル	20パターン保存可能
レーザースイッチ	オン/オフ切替可能
メモリ	200測定値
アラーム (上限値/下限値)	赤外放射測定、K熱電対
アラーム種類	光学式、音響
動作温度	-20~+50℃
保管温度	-30~+50℃
ハウジング材質	ABS+PC
外形寸法	193×166×63mm
質量	514g
バッテリー	単3電池×3
バッテリー寿命	25時間 (25℃、レーザー/バックライト消灯時) 10時間 (25℃、バックライト消灯時)
ディスプレイ	ドットマトリックス
オートオフ機能 (連続測定時とUSBケーブル接続時は無効) 規格	バックライト: 30秒 電源: 120秒
規格	EN 61326-1:2006

アクセサリ

testo 830-T1/T2 アクセサリ	型番	
ブラケット	0440 0950	
PC接続用 USBケーブル	0449 0047	
反射面測定用 黒体テープ (25mm×10m)	0554 0051	
シリコン製 ヒートペースト (14g) 耐熱260℃	0554 0004	
校正 指定ポイント (50/150/250℃)	お問い合わせください	
校正 指定ポイント (100/200℃)	お問い合わせください	
校正 任意ポイント (50～250℃)	お問い合わせください	
収納ケース	0516 8451	
PCソフトウェア EasyClimate ダウンロード	—	

測定に関する情報

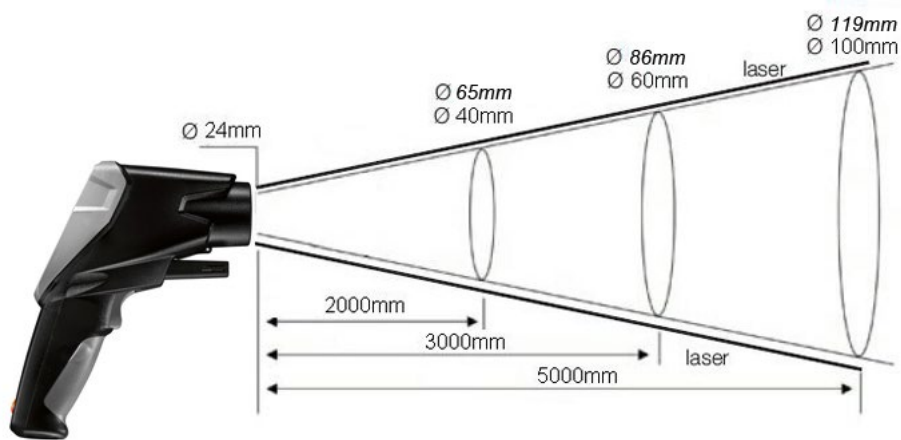
測定スポットと距離

測定器と測定対象の距離に応じて測定スポットが定まります。

スポット比

上部：レーザー

下部：測定スポット



外付け K熱電対プローブ

プローブタイプ	外形寸法 プローブシャフト/プローブシャフト先端部	測定範囲	精度	応答速度 t_{99}	型番
気体温度プローブ					
気体用温度プローブ ケーブル長：1.2m	 115mm Ø 4mm	-60~+400°C	Class 2 ¹⁾	200秒	0602 1793
浸漬芯温プローブ					
高速応答防水浸漬芯温プローブ ケーブル：1.2m	 Ø 1.5mm 300mm	-60~+1,000°C	Class 1 ¹⁾	2秒	0602 0593
高速応答防水浸漬芯温プローブ ケーブル：1.2m	 60mm 14mm Ø 5mm Ø 1.5mm	-60~+800°C	Class 1 ¹⁾	3秒	0602 2693
シースタイプフレキシブル	 Ø 1.5mm 500mm	-200~+1,000°C	Class 1 ¹⁾	5秒	0602 5792
防水型浸漬芯温プローブ	 114mm 50mm Ø 5mm Ø 3.7mm	-60~+400°C	Class 2 ¹⁾	7秒	0602 1293
表面温度プローブ					
高速応答表面温度プローブ ケーブル：1.2m	 115mm Ø 5mm Ø 12mm	-60~+300°C	Class 2 ¹⁾	3秒	0602 0393
バドル型表面温度プローブ ケーブル：1.2m	 145mm 40mm Ø 8mm Ø 12mm	0~+300°C	Class 2 ¹⁾	5秒	0602 0193
防水型表面温度プローブ ケーブル：1.2m	 115mm Ø 5mm Ø 6mm	-60~+400°C	Class 2 ¹⁾	30秒	0602 1993
L字型 高速応答表面温度プローブ ケーブル：1.2m	 80mm 50mm Ø 5mm Ø 12mm	-60~+300°C	Class 2 ¹⁾	3秒	0602 0993
防水型表面温度プローブ ケーブル：1.2m	 150mm Ø 2.5mm Ø 4mm	-60~+1,000°C	Class 1 ¹⁾	20秒	0602 0693

1) 温度精度はEN 60751に準拠しており、Class 1 (-40~+1,000°C)、Class 2 (-40~+1,200°C)です。

外付け K熱電対プローブ

プローブ	外形寸法 プローブシャフト/プローブシャフト先端部	測定範囲	精度	応答速度 t ₉₉	型番
表面温度プローブ					
フラットヘッド表面温度プローブ ケーブル: 1.6m (ロッド伸縮と連動)		-50~+250°C	Class 2 ¹⁾	3秒	0602 2394
マグネットプローブ 20N ケーブル: 1.6m		-50~+170°C	Class 2 ¹⁾		0602 4792
マグネットプローブ 10N ケーブル: 1.6m		-50~+400°C	Class 2 ¹⁾		0602 4892
面ファスナー式パイプ巻付型 表面温度プローブ ケーブル: 1.5m		-50~+120°C	Class 1 ¹⁾	90秒	0628 0020
パイプクランプ表面プローブ ケーブル: 1.2m		-60~+130°C	Class 2 ¹⁾	5秒	0602 4592
パイプクランプ表面プローブ用 スベアセンサヘッド		-60~+130°C	Class 2 ¹⁾	5秒	0602 0092
パイプクランププローブ ケーブル: 1.2m		-50~+100°C	Class 2 ¹⁾	5秒	0602 4692
食品用プローブ					
防水型食品用ステンレスプローブ ケーブル: 1.2m		-60~+400°C	Class 2 ¹⁾	7秒	0602 2292

1) 温度精度はEN 60751に準拠しており、Class 1 (-40~+1,000°C)、Class 2 (-40~+1,200°C)です。

*本カタログの内容は、予告なく変更される場合があります。

株式会社テストー www.testo.com

(2019.07)

〒222-0033 横浜市港北区新横浜 2-2-15 パレアナビル7F
● **セールス** TEL.045-476-2288 FAX.045-476-2277
● **サービスセンター(修理・校正)** TEL.045-476-2266 FAX.045-476-2277

📞 **ヘルプデスク** TEL.045-476-2547
ホームページ <http://www.testo.com> e-mail info@testo.co.jp